

Stationaire persen model MSP



De Meulenbroek stationaire persen zijn bedrijfszekere machines, die door hun relatief korte lengte een zeer groot toepassingsgebied hebben.

Enkele kenmerken van deze persen zijn:

- ◆ Aandrijfmotor in een oliedichte uitschuifbare lade.^(*)
- ◆ De besturing van de pers werkt elektronisch/hydraulisch, zonder eindschakelaars.

De stationaire persen kunnen worden geleverd met de volgende opties:

- ✓ Een kantelinstallatie voor mini- en/of rolcontainers.
- ✓ Een hydraulische aankoppeling van de container aan de pers.
- ✓ Een hydraulische afsluitplaat in de opening van de containerdeur.
- ✓ Een voorkamerpers.

Aan de MSP kunnen wisselcontainers van het model MSP-C gekoppeld worden. De netto inhoud van deze containers varieert van 7 tot en met 34 m³.

Enkele kenmerken van deze containers zijn:

- ◆ De containers hebben afgeronde hoeken en zijn conisch. Hierdoor verloopt de lossing van het afval probleemloos.
- ◆ De containers worden gebouwd uit 5 mm staalplaat (St 37-2 DIN 17.100/1543).

(*) De MSP 1100, MSP 2000-SP en MSP 2000 hebben een separate aandrijfmotor.





Meulenbroek

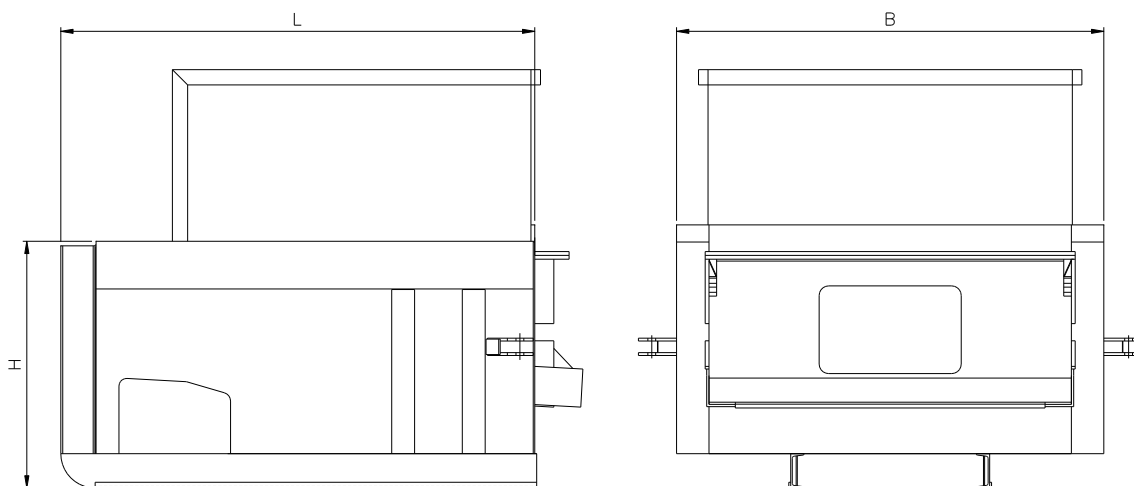
Perscontainers Compactors

Meulenbroek Machinebouw B.V.
Meulenbroek Afvalpersen BV.
De Giem 7
7547 SW Enschede
Nederland

Telefoon : +31 (0)53 4305 499
Fax : +31 (0)53 4314 933
info@meulenbroek.nl
www.meulenbroek.nl

Technische gegevens Stationaire persen MSP

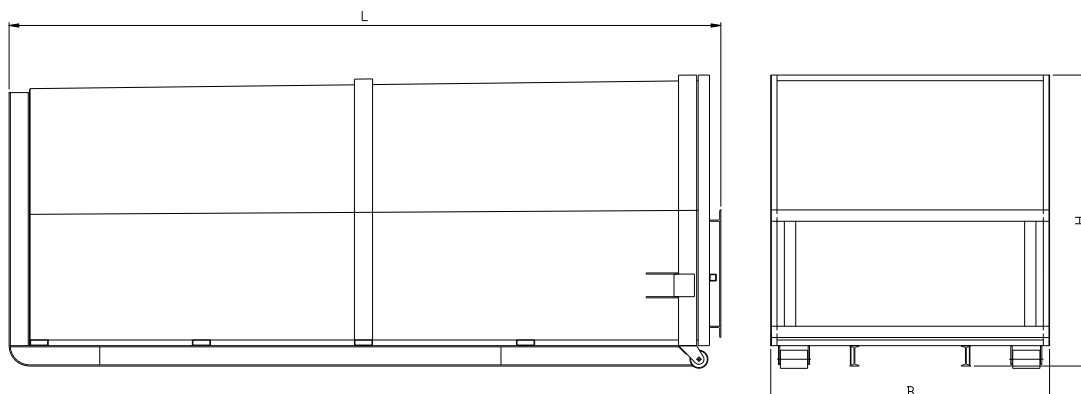
Model MSP		1100	1500	1700	2000-SP	2000
Lengte L	mm	2385	2385	3150	4640	4640
Breedte B	mm	1860	2170	2170	2220	2220
Hoogte H	mm	1294	1294	1403	1300	1585
Lengte invulopening	mm	2205	2225	2875	4640	4640
Breedte invulopening	mm	1490	1800	1800	2000	2000
Lengte voor persram	mm	1100	1400	1600	1900	1900
Breedte persram	mm	1490	1800	1800	2000	2000
Hoogte persram	mm	600	550	700	800	1000
Cyclustijd	sec	48	48	55	40	60
Persdruk	kn	330	330	400	400	500
Motorvermogen	kw	5,5	5,5	7,5	11	11
Stroomaansluiting	v/a	400/25	400/25	400/25	400/50	400/50



Technische gegevens Wisselcontainers MSP-C

Model MSP-C		15	20	25	30	34
Netto inhoud	m ³	15	20	25	30	34
Lengte L	mm	3850	4375	5440	6307	7107
Breedte B	mm	2514	2530	2530	2530	2530
Hoogte H	mm	2269	2570	2570	2570	2570
Gewicht circa (*)	kg	2100	2450	2850	3375	3700
Maximale totaal gewicht	kg	14000	14500	15750	17500	17750

(*) Gewicht van standaard container, zonder afsluitplaat in de losdeur.



Lid -METAALUNIE-

Op al onze offertes en leveringen zijn de Metaalunie-voorwaarden van toepassing